

EVR-1P22



1:1 SCALE



EVR-1P 단상 전압보호계전기

- > 직류/교류전압 계측 및 보호
- > 과/부족 전압보호 선택
- > 전압계측 정밀도 향상 : $\pm 2\%$
- > 무전압 해방(fail safe) 선택 가능 : N/R
- > 자동복귀 설정 가능
- > 국제보호등급 : IP20



Technical Support
아직도 모터를 태우다니!

1588-2630

www.se.com/kr

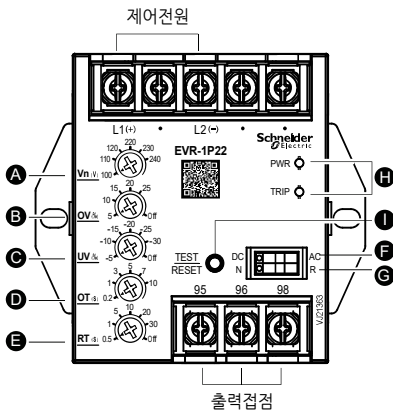
Life Is On

Schneider
Electric

EVR-1P22

전자식 전압 계전기

> 전면부



□ 설정방법

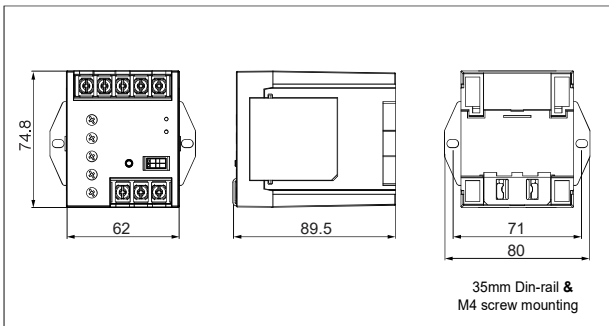
MODE	Description
1) A Vn (V)	공칭 전압 선택
B OV (%)	과전압 설정
C UV (%)	부족전압 설정
D OT (s)	과/부족전압 동작지연시간설정
E RT (s)	자동 복귀 시간 설정
2) F DC / AC	직류/교류 전압 선택
G N / R	무전압해방 선택
H PWR	조작원원상태 표시
I TRIP	동작표시
Test / Reset	"테스트 / 복귀" 버튼

□ LED 동작표시

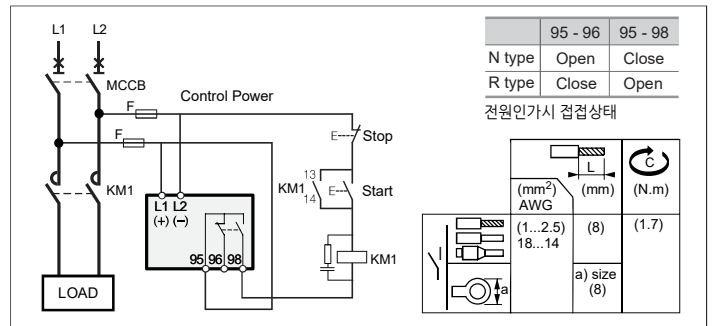
	PWR (Green)	TRIP (Orange)
저전압 ($U_e \leq 50\%V_n$)	점멸	소등
정상운전 ($U_e > 50\%V_n$)	점등	소등
과전압 / 부족전압	점등	점멸
과전압 동작	소등	점등
부족전압 동작	점멸	점등

- 1) 선택된 공칭 전압의 50% 이하에서 제품의 모든 기능은 (전압보호, 테스트, 무전압 해방) 동작하지 않습니다.
- 2) 직류/교류 전압 및 무전압 해방 선택 변경 후 제품의 전원을 껐다가 다시 켜야 정상동작합니다.

> 외형도



> 결선도



> 정격사항

특성	EVR-1P22	
정격 사용 전압	100, 110, 120, 220, 230, 240 V AC/DC	
전압보호범위	단상 과전압	OV
	단상 부족전압	UV
전압 설정	과전압	5, 10, 15, 20, 25%, Off
	부족전압	-5, -10, -15, -20, -25, -30%, Off
동작 지연 시간	과/부족 전압	O-Time
복귀	수동	전기적 / 매뉴얼
	자동	R-Time
동작 특성	정함시	
동작 표시	2-LED	
허용 오차	전압	± 2%
	시간	± 5% or ± 0.2s
사용 환경	온도	저장
		사용
출력	습도	30...80% RH (@결로가 없는 상태)
	출력 접점 형태	1C (1-SPDT / 95-96-98)
절연	내압	회로와 외함 간
	저항	회로와 외함 간
제품 외관	크기	접점 상호간
		회로간
		무게
		회로간
설치 방식	62(W) x 89.5(D) x 75(H)	
	163g	
소비전력	2W 이하	
전자파 적합성	경전기 방전 내성	IEC 61000-4-2 / IEC 60255-222
	방사성 RF 전자기장 내성	IEC 61000-4-3 / IEC 60255-223
	전도성 RF 전자기장 내성	IEC 61000-4-6 / IEC 60255-226
	전기적 빠른 과도현상 / 버스트 내성	IEC 61000-4-4 / IEC 60255-224
	서지 내성	IEC 61000-4-5 / IEC 60255-225
	전자기 방해 내성	CISPR 11 / IEC 60255-22-26
	Level 3 : ± 8kV (@기준), ± 6kV(@접촉)	
	Level 3 : 10V/m, 80...1000 MHz	
	Level 3 : 10V, 0.15...80 MHz	
	Level 3 : ± 2kV, 1분	
	Level 4 : 1.2 x 50 μs, ± 4 kV (0°, 90°, 180°, 270°)	
	Class A (전도 및 방사)	